

**GROVE**

HYDRO-LAMELLENBREMSE

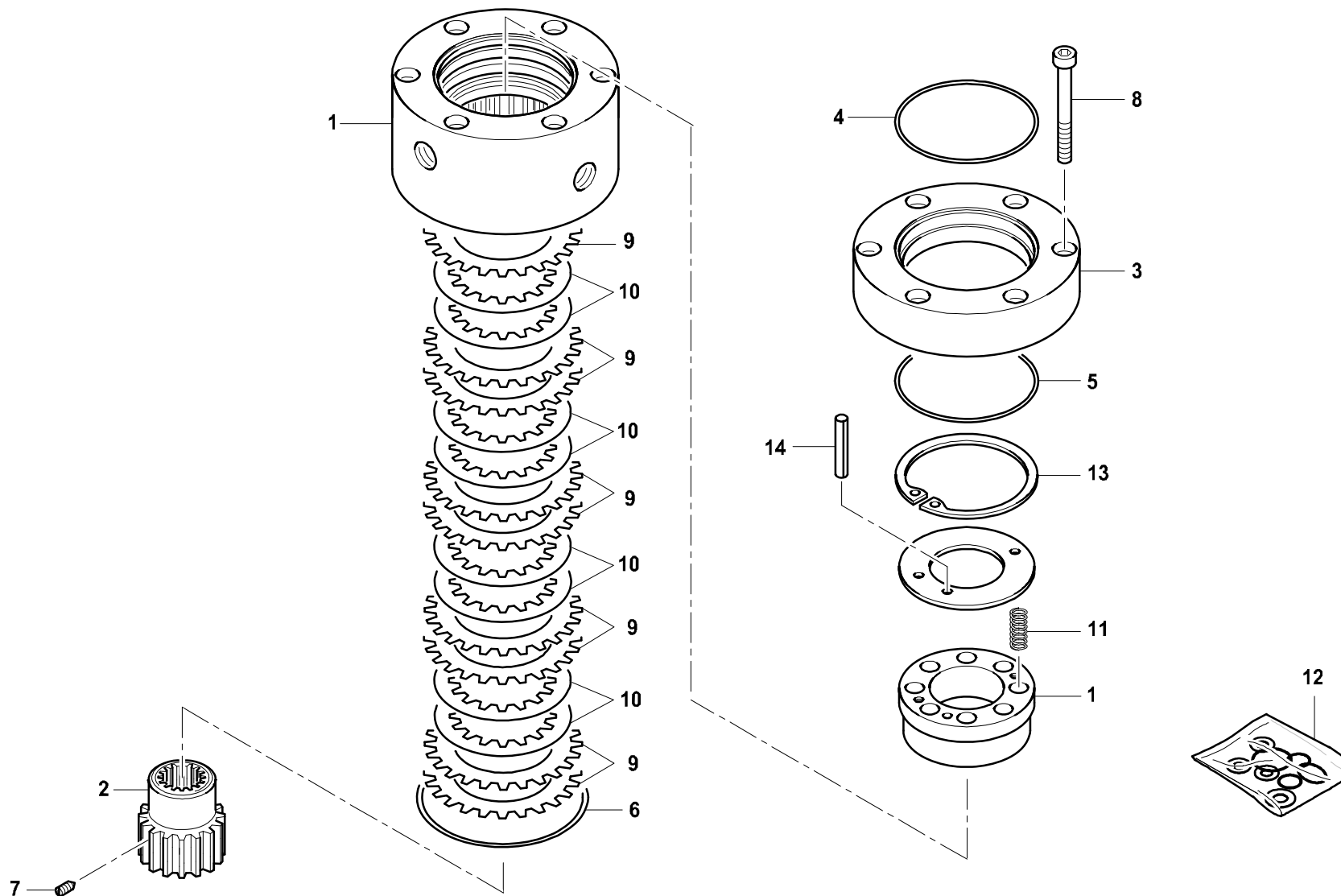
HYDRAULIC-MULTIPLE-DISK BRAKE

BILDTADEL  
PICTORIAL DISPLAY**GMK 3060-2  
CAB 2020**

08.13

**2315068-ETL F**

1/1



2315068-F-BL01-0813-0000